

Manutention manuelle des matériaux (MMM)

MMM - Charges compactes

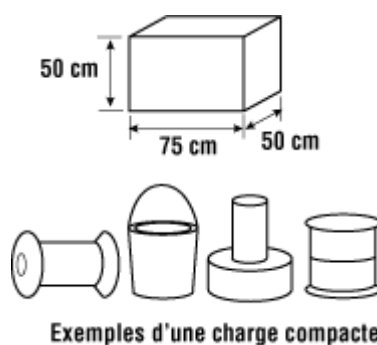
Sur cette page

[Quels conseils doit-on suivre pour le soulèvement d'une charge compacte?](#)

[Comment doit-on déposer une charge?](#)

Quels conseils doit-on suivre pour le soulèvement d'une charge compacte?

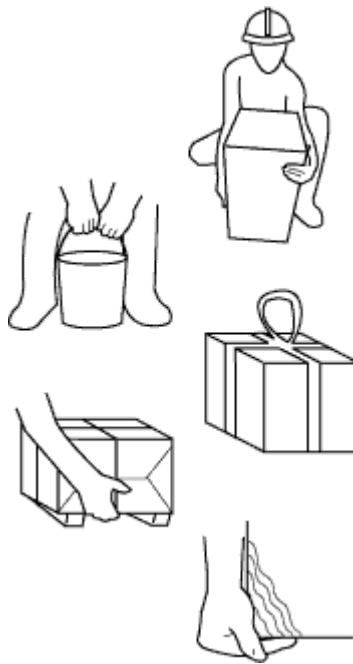
Soulever la charge entre ses genoux.



Lors d'un levage, procéder comme suit :

- Regarder autour de soi et planifier l'étape suivante. Vérifier que le parcours est bien dégagé.
- Se tenir près, derrière la charge.
- S'assurer de pouvoir saisir solidement la charge.
- Enfiler des gants, au besoin, pour prévenir les égratignures et les ecchymoses.
- Placer les pieds de chaque côté de la charge :
 - Placer le pied avant à plat à côté de la charge, dans la direction du mouvement.
 - Placer le pied arrière dans la direction du mouvement.
- Incliner le tronc et plier les genoux.
- Garder le dos droit.

- Saisir la charge en gardant les coudes dans l'axe des cuisses :
 - Utiliser une prise de force dans le cas des charges munies de poignées.
 - Utiliser des courroies ou des crochets pour assurer une meilleure prise lorsque les charges ne sont pas munies de poignées.
 - Placer des blocs sous les charges dépourvues de poignées pour faciliter leur soulèvement et éviter les blessures.
 - Saisir par le rebord les charges dépourvues de poignées.



- Placer une main dans le coin supérieur extérieur au-dessus du pied avant, et l'autre main, dans le coin inférieur opposé.
- S'incliner vers l'avant en gardant le bras arrière droit. Cette position fait bouger la charge.
- Se relever en poussant avec la jambe arrière et en poursuivant le mouvement ascendant vers l'avant.
- Maintenir la charge près du corps.
- Faire appel aux muscles de ses cuisses et de ses jambes, et non à son dos, au moment de soulever la charge en un mouvement continu et sans heurt.
- Garder le bras arrière bien droit.
- Se déplacer sans torsion du corps.
- Tenir la charge à une hauteur raisonnable afin de bien voir où se diriger.



Comment doit-on déposer une charge?

- Écarter les jambes en plaçant un pied devant soi.
- Maintenir la charge près du corps.
- Garder le dos droit.
- Incliner le tronc et plier les genoux.
- Déposer la charge par terre.
- Incliner la charge pour éviter de se blesser aux doigts.
- Retirer les doigts de la charge.
- Se relever lentement, en détendant les muscles.
- Éviter de relâcher brusquement.

Fiche d'information confirmée à jour : 2021-02-01

Date de la dernière modification de la fiche d'information : 2009-07-06

Avertissement

Bien que le CCHST s'efforce d'assurer l'exactitude, la mise à jour et l'exhaustivité de l'information, il ne peut garantir, déclarer ou promettre que les renseignements fournis sont valables, exacts ou à jour. Le CCHST ne saurait être tenu responsable d'une perte ou d'une revendication quelconque pouvant découler directement ou indirectement de l'utilisation de cette information.